



Inkema

Puertas rápidas.

La gama más versátil para cualquier industria.

Índice.

Puertas rápidas enrollables.

Puerta rápida enrollable PR10	6
Puerta rápida enrollable con estructura de aluminio para cámaras de conservación PR18	8
Puerta rápida enrollable con estructura de aluminio PR65	10
Puerta rápida enrollable de acero inoxidable PR60	12

Puertas rápidas enrollables con auto-reparabilidad.

Puerta rápida enrollable con auto-reparabilidad PR13	14
Puerta rápida enrollable con auto-reparabilidad de interior PR17	16
Puerta rápida isotérmica con auto-reparabilidad con estructura de aluminio PR63	18

Puertas rápidas plegables.

Puerta rápida plegable PR15	20
Puerta rápida plegable de grandes dimensiones PR15 GD	22
Puerta rápida plegable Windproof PR64	24

Puertas rápidas para cámaras de congelación.

Puerta rápida de congelación con lona de 10mm PR31	26
Puerta rápida de congelación de doble lona PR32	28

Puertas rápidas enrollables con baja permeabilidad.

Puerta rápida para salas blancas PR20	30
Puerta rápida para salas blancas y laboratorios PR21	32

Soluciones contra incendios en puertas rápidas.

FireProtect Duo: Puerta rápida + Cortina cortafuego	34
--	-----------



Inkema

Inkema



Puertas rápidas.

¿Qué son?

Son un elemento divisorio indispensable para zonas con un tráfico continuo e intenso, asegurando siempre el óptimo aislamiento.

¿Dónde instalarlas?

Nuestras puertas rápidas enrollables y/o plegables se han diseñado para su uso en almacenes, centros logísticos, locales y cualquier tipo de planta productiva en las que se realiza un flujo intensivo de mercancías.

Gama completa:

No todas las puertas rápidas son iguales.

Explora las características únicas de nuestras puertas rápidas plegables, puertas rápidas enrollables y puertas enrollables con auto-reparabilidad, diseñadas para adaptarse a tu espacio y mejorar la eficiencia logística.

- **Enrollables.**
- **Enrollables con auto-reparabilidad.**
- **Plegables.**
- **Para cámaras de congelación.**
- **Con baja permeabilidad.**
- **Soluciones contra incendios.**

Todas las puertas rápidas Inkema están fabricadas en Europa y cumplen con la legislación y normativa europea **UNE-EN 12453** y **UNE-EN 13241**.

Clasificaciones.

En **Inkema** nos especializamos en la creación de soluciones a medida para sectores industriales y comerciales con necesidades específicas.

En las tablas que se detallan a continuación, se proporciona una orientación exhaustiva sobre qué modelos de nuestro catálogo podrían resultar idóneos para actividades industriales específicas, teniendo en cuenta también las condiciones ambientales particulares en las que operan.

Además, se resaltan las notables resistencias al viento que ofrecen nuestros modelos de puertas rápidas, garantizando no solo un rendimiento óptimo, sino también seguridad y durabilidad.

Aplicaciones según sector industrial.

	PR10	PR65	PR18	PR60	PR13	PR17	PR63	PR15	PR15 GD	PR64	PR31	PR32	PR20	PR21	FireProtect Duo
Agroalimentario.	●	●	●	●	●	●	●				●	●			
Hostelería.	●	●	●			●									
Químico/ Farmacéutico.			●	●	●	●	●				●	●	●	●	●
Logístico.	●	●		●	●		●	●	●	●					
Distribución alimentaria.		●	●	●		●	●				●	●	●	●	
Industrial.	●	●		●	●			●	●	●				●	

Rangos de temperatura de trabajo.

	PR10	PR65	PR18	PR60	PR13	PR17	PR63	PR15	PR15 GD	PR64	PR31	PR32	PR20	PR21	FireProtect Duo
Rango de +40° to 0°	●				●	●		●	●	●					●
Rango de +30° to -5°		●	●	●			●						●	●	
Rango de +5° to -20°											●				
Rango de +10° to -25° (congelación)												●			

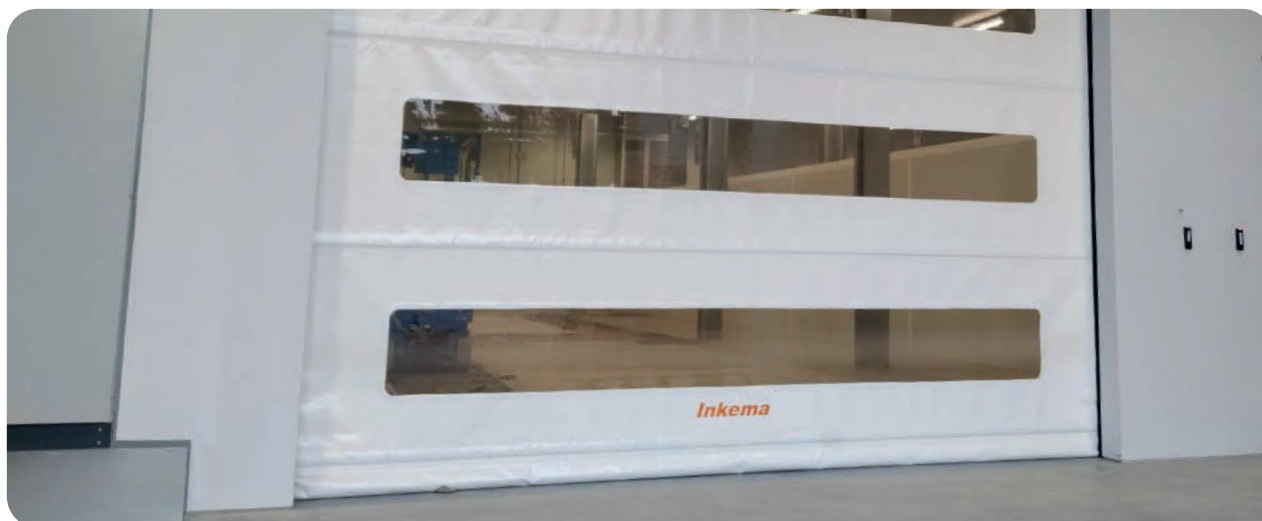
Resistencia al viento.

	PR10	PR65	PR18	PR60	PR13	PR17	PR63	PR15	PR15 GD	PR64	PR31	PR32	PR20	PR21	FireProtect Duo
Clase 1		●		●							●			● ⁽³⁾	●
Clase 2					●		●	●				●	● ⁽²⁾	● ⁽³⁾⁽²⁾	●
Clase 3					●	●		● ⁽¹⁾⁽²⁾					● ⁽²⁾	● ⁽³⁾⁽²⁾	●
Clase 4										●			● ⁽²⁾	● ⁽³⁾⁽²⁾	●

(1) Opcional (2) Según dimensión (3) Según modelo

PR10 | Puerta rápida enrollable

con bastidor de acero.



Descripción técnica.

La **puerta rápida enrollable PR10** de **Inkema** está compuesta por una lona de PVC con unos refuerzos interiores y sujeta a un **bastidor metálico** el cual incorpora un motor-reductor accionado por un cuadro de maniobra.

Ha sido diseñada para uso en almacenes, centros logísticos, locales y cualquier tipo de planta productiva en las que se realiza un flujo intenso de mercancías.

Esta puerta rápida está concebida especialmente para aplicaciones interiores de uso intensivo. Facilita un tráfico fluido gracias a su alta velocidad de apertura y cierre, con el consiguiente, un **ahorro energético** y un **mayor rendimiento de trabajo**.

Características técnicas y rendimiento.

- **Aplicación:** Interior
- **Tamaño máximo:** 4000 x 4000mm (ancho x alto)
- **Material (estructura):** Acero de 2mm
- **Velocidad máx:** Apertura: (~1,0m/s)
Cierre: (~1,0m/s)
- **Colores lona/bastidor:** 10 colores disponibles (blanco, crema, amarillo, naranja, rojo, azul claro, azul oscuro, verde, gris y negro).
- **Material de la lona:** PVC de alta resistencia (900g/m²)
- **Seguridad:** Cortina fotoeléctrica, Borde inferior suave y flexible
- **Ciclo de vida:** 250.000 ciclos

Prestaciones.

Características	● ○
Cortina fotoeléctrica	●
Variador de frecuencia	○
Sistema de alimentación ininterrumpida (SAI)	○
Tapa motor	○
Motor frontal	○
Una fila de mirillas	●
Segunda fila de mirillas	○
Botonera adicional	○
Paro intermedio	○
Opciones extra de apertura	○

● Prestación de serie ○ Prestación opcional * Para otras prestaciones opcionales consultar con nuestro departamento comercial.

La **puerta rápida enrollable (PR10)** se ha calculado y diseñado de acuerdo con las siguientes directivas y normativas Europeas: **UNE -EN 12453 y UNE-EN 13241**

Funcionamiento.

- Final de carrera electrónico (Encoder).
- Tensión de alimentación 230 / 400V III+N o 230V I (opcional).
- Seccionador de tensión en el interruptor principal.
- Parada de emergencia (*opcional*).
- Apertura manual de emergencia/mantenimiento.
- Sistema de alimentación ininterrumpida (*opcional*).

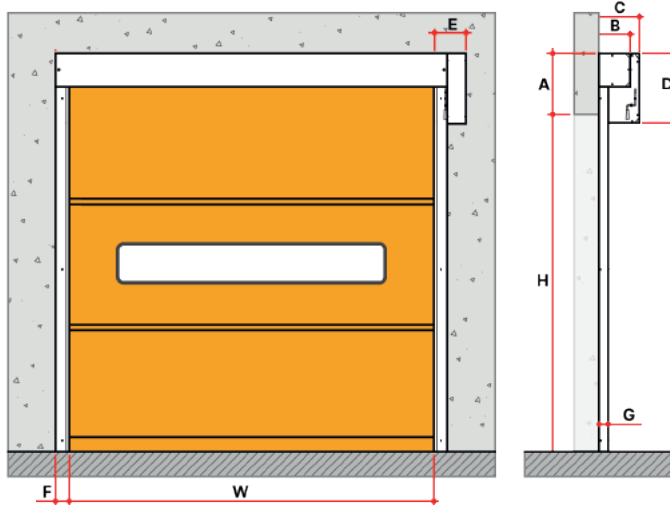


Sistemas de seguridad.

La **puerta rápida PR10** cuenta con una **cortina fotoeléctrica con filtro polarizado** como sistema de seguridad de serie que evita cualquier colisión si alguna persona o mercancía transita por debajo de la puerta mientras está en funcionamiento. Esta cortina dispone además de haces cruzados para garantizar el máximo volumen protegido.

La **cortina fotoeléctrica** dispone de certificado de seguridad acorde normativa: **EN ISO 13849-1:2008 Cat.2 PL D; EN 61508:2010 SIL2; EN 12978:2009 (SB tipo, exl. IEC 61496-2:2006**

Dimensiones.



H	W	A	B	C	D	E	F	G
4000(2000)	4000(820)	450	200	328	530	455	115	80

Gama de colores de lona y bastidor.



(Blanco, crema, amarillo, naranja, rojo, azul claro, azul, verde gris, negro y 100% personalizada).

PR18

Puerta rápida enrollable

de aluminio para cámaras de conservación.



Descripción técnica.

La **puerta rápida enrollable PR18** de aluminio, ha sido diseñada para instalarse en cámaras, dónde no existen antecámaras atemperadas, ofrece un gran aislamiento y reduce considerablemente la condensación, evitando que se pueda acumular agua en la lona y en el suelo.

Su **rápidez de apertura** y cierre permite agilizar el paso de vehículos y mercancías, reduciendo el tiempo de apertura de la cámara, mejorando la conservación y el ahorro energético.

Cuenta con **varios sistemas de seguridad** que permiten reducir riesgos para los trabajadores, además de haber sido fabricada con **componentes IP67** y **100% anticorrosivos**.

Características técnicas y rendimiento.

- **Aplicación:** Interior
- **Tamaño máximo:** 3000 x 3000mm (ancho x alto)
- **Material (estructura):** Aluminio anodizado lacado blanco
- **Velocidad máx:** Apertura: (~1,6m/s)
Cierre: (~0,6m/s)
- **Colores lona:** 10 colores disponibles (blanco, crema, amarillo, naranja, rojo, azul claro, azul oscuro, verde, gris y negro).
- **Material de la lona:** PVC de alta resistencia (900g/m²)
- **Seguridad:** Cortina LED's IP67 integrada en las guías (100% cableada)
- **Ciclo de vida:** 250.000 ciclos

Prestaciones.

Características	● ○
Cortina fotoeléctrica	●
Variador de frecuencia	●
Sistema de alimentación ininterrumpida (SAI)	○
Tapa motor	○
Motor frontal	○
Una fila de mirillas	●
Segunda fila de mirillas	○
Botonera adicional	○
Paro intermedio	●
Opciones extra de apertura	○

Para otras prestaciones opcionales consultar con nuestro departamento comercial.

○ Prestación opcional
● Prestación de serie

La **puerta rápida enrollable de aluminio PR18** se ha calculado y diseñado de acuerdo con las siguientes directivas y normativas Europeas: **UNE-EN 13241:2004+A2:2017**

Funcionamiento.

- Final de carrera electrónico (Encoder).
- Tensión de alimentación: 230V I
- Parada de emergencia (opcional)
- Motor con desembragable para accionar manualmente
- Seccionador de tensión (opcional)



Sistemas de seguridad.

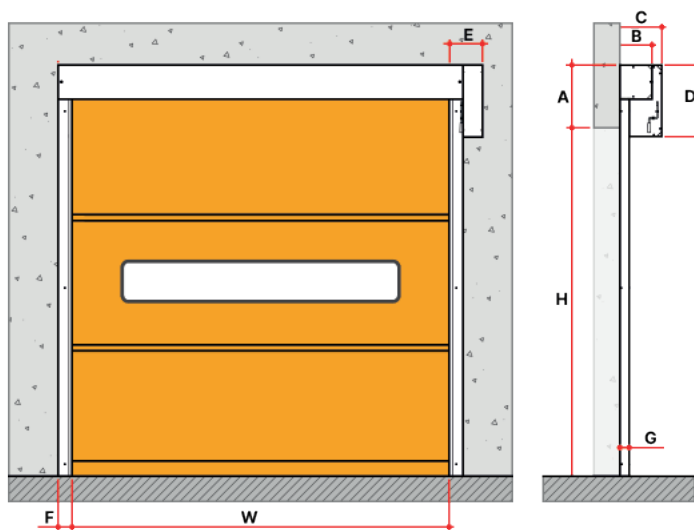
La **puerta rápida PR18** cuenta con una **cortina fotoeléctrica con filtro polarizado** que evita cualquier colisión con personas o mercancías. Dispone además de haces cruzados para garantizar el máximo volumen protegido.

La **cortina fotoeléctrica** dispone de certificado de seguridad acorde normativa: EN ISO 13849-1:2008 Cat.2 PL D ; EN 61508:2010 SIL 2 ; EN 12978:2009 (SB tipo, exl. IEC 61496-2:2006).



Cortina fotoeléctrica.

Dimensiones.



H	W	A	B	C	D	E	F	G
3000(2000)	3000(820)	350	200	335	560	265	100	80

Gama de colores de lona.



(Blanco, crema, amarillo, naranja, rojo, azul claro, azul, verde gris, negro y 100% personalizada).

PR65

Puerta rápida enrollable de aluminio.



Descripción técnica.

La **puerta rápida enrollable PR65** de Inkema tiene como principal característica que su estructura es de **aluminio extrusionado anodizado** y **herrajes de acero inoxidable 304**, dando un acabado excelente para ubicaciones con corrosión.

La puerta está compuesta por una lona de PVC con poliéster de alta tenacidad que se enrolla en un tambor de aluminio. Los marcos de la puerta **PR65** son de aluminio anodizado y estancos de alta calidad que convierten esta puerta en la más idónea para entornos húmedos.

Características técnicas y rendimiento.

- **Aplicación:** Interior
- **Tamaño máximo:** 3400 x 3400mm (ancho x alto)
- **Material (estructura):** Aluminio anodizado
- **Velocidad máx:** Apertura: (~1,0m/s)
Cierre: (~1,0m/s)
- **Colores de lona:** 10 colores disponibles (blanco, crema, amarillo, naranja, rojo, azul claro, azul oscuro, verde, gris y negro).
- **Resistencia al viento:** Clase 1 (EN12424)
- **Material de la lona:** PVC de alta resistencia (900g/m²)
- **Seguridad:** Cortina fotoeléctrica
- **Ciclo de vida:** 750.000 ciclos

Prestaciones.

Características	<input type="radio"/>	<input type="radio"/>
Cortina fotoeléctrica	<input checked="" type="radio"/>	<input type="radio"/>
Variador de frecuencia	<input type="radio"/>	<input checked="" type="radio"/>
Sistema de alimentación ininterrumpida (SAI)	<input type="radio"/>	<input checked="" type="radio"/>
Fotocélula extra de seguridad	<input type="radio"/>	<input checked="" type="radio"/>
Opciones extra de apertura	<input type="radio"/>	<input checked="" type="radio"/>
Tapa motor	<input type="radio"/>	<input checked="" type="radio"/>
Motor frontal	<input type="radio"/>	<input checked="" type="radio"/>
Una fila de mirillas	<input checked="" type="radio"/>	<input type="radio"/>
Segunda fila de mirillas	<input type="radio"/>	<input checked="" type="radio"/>
Botonera adicional	<input type="radio"/>	<input checked="" type="radio"/>
Paro intermedio	<input checked="" type="radio"/>	<input type="radio"/>

● Prestación de serie ○ Prestación opcional
Para otras prestaciones opcionales consultar con nuestro departamento comercial.

La **puerta rápida PR65** se ha calculado y diseñado de acuerdo con las siguientes directivas y normativas Europeas: **UNE -EN 12453** y **UNE-EN 13241**

Funcionamiento.

- Final de carrera electrónico (Encoder).
- Tensión de alimentación 230/400V III+N o 230V I (opcional).
- Seccionador de tensión en el interruptor principal.
- Parada de emergencia (opcional).
- Apertura manual de emergencia/mantenimiento.
- Sistema de alimentación ininterrumpida (opcional).



Sistemas de seguridad.

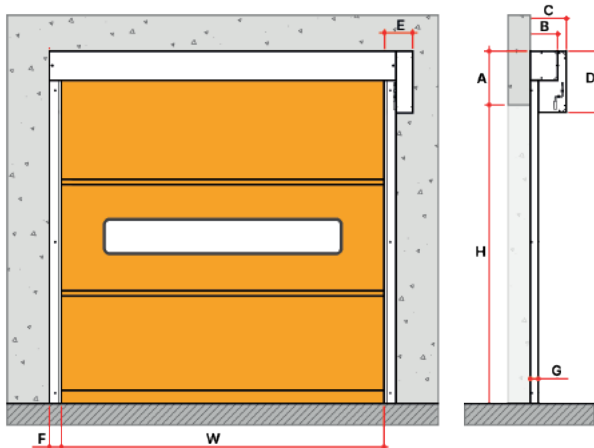
La **puerta rápida PR65** cuenta con una **cortina fotoeléctrica con filtro polarizado** que evita cualquier colisión con personas o mercancías. Dispone además de haces cruzados para garantizar el máximo volumen protegido.

La **cortina fotoeléctrica** dispone de certificado de seguridad acorde normativa: EN ISO 13849-1:2008 Cat.2 PL D ; EN 61508:2010 SIL 2 ; EN 12978:2009 (SB tipo, excl. IEC 61496-2:2006).



Cortina fotoeléctrica.

Dimensiones.



H	W	A	B	C	D	E	F	G
4000	4000	470	246	317	505	276	120	102

Gama de colores de lona (opcional color en bastidor).



(Blanco, crema, amarillo, naranja, rojo, azul claro, azul, verde gris, negro y 100% personalizada).

PR60

Puerta rápida enrollable de acero inoxidable.



Descripción técnica.

La **puerta rápida PR60** de **Inkema**, en acabado acero inoxidable de **alta calidad**, es la elección perfecta para instalaciones de la industria alimentaria mas exigente donde los ambientes salinos y corrosivos son habituales.

Los componentes de tornillería y herrajes tienen un completo acabado en acero inoxidable 304. Su lona es de alta calidad de 900Gr/M2 con refuerzos de composite para evitar la oxidación y a su vez deformables para en caso de impacto sobre la lona, pueda deformarse y facilitar la inserción manual.

Además, la **PR60** incorpora piezas deslizadoras de polietileno en las guías para un funcionamiento suave y evitar los residuos provocados por el rozamiento.

Características técnicas y rendimiento.

- **Aplicación:** Interior
- **Tamaño máximo:** 3400 x 3400 mm (ancho x alto)
- **Material (estructura):** Acero Inox 304
- **Velocidad máxima:** Apertura: (~1,0m/s) - Cierre: (~1,0m/s)
- **Colores de lona:** 10 colores (blanco, crema, amarillo, naranja, rojo, azul claro, azul oscuro, verde, gris y negro).
- **Material de la lona:** PVC de alta resistencia (900g/m²)
- **Seguridad:** Emisor/Receptor o cortina de fotocélulas
- **Resistencia al viento:** Clase 1 (EN12424)
- **Ciclo de vida:** 750.000 ciclos

Prestaciones.

Características	● ○
Cortina fotoeléctrica	○
Variador de frecuencia	○
Sistema de alimentación ininterrumpida (SAI)	○
Bastidor inoxidable	○
Tapa motor	●
Motor frontal	○
Una fila de mirillas	●
Botonera adicional	○
Paro intermedio	●
Inoxidable	●
Aquaproof	○

● Prestación de serie ○ Prestación opcional Para otras prestaciones opcionales consultar con nuestro departamento comercial.

La **puerta rápida PR60** de Inkema ha sido diseñada y fabricada de acuerdo con la normativa europea:
EN 13241-1

Funcionamiento modelo standard.

- Sensor electrónico de fin de carrera (encoder).
- Tensión de alimentación: 230/400V III + N. Opcional 230V I.
- Aislador de tensión en el interruptor general.
- Parada de Emergencia (opcional).
- Apertura manual de emergencia/mantenimiento.
- Sistema de alimentación ininterrumpida SAI (opcional).



Aquaproof Model Operation (opcional).

- Motor IP65 GFA Elektromaten
- Panel IP65 con membrana GFA Elektromaten
- Motor con embrague para accionamiento manual

Sistemas de seguridad.

La puerta rápida **PR60** incorpora de serie un sistema de seguridad en función de las características de la instalación:

Una **cortina fotoeléctrica de seguridad** o una **fotocélula de seguridad**.

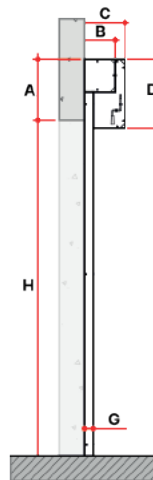
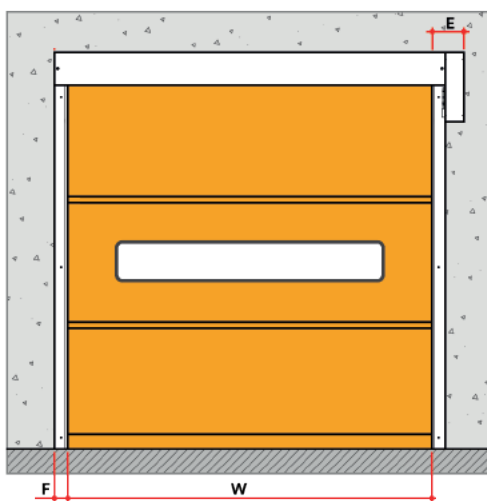


Fotocélula de seguridad.



Cortina fotoeléctrica.

Dimensiones.



H	W	A	B	C	D	E	F	G
3400(2000)	3400(820)	470	246	317	505	276	120	102

Gama de colores de lona.



(Blanco, crema, amarillo, naranja, rojo, azul claro, azul, verde gris, negro y 100% personalizada).

PR13

Puerta rápida enrollable

con auto-reparabilidad y alta estanqueidad.



Descripción técnica.

La **puerta rápida con auto-reparabilidad PR13** de Inkema ha sido diseñada tanto para interior como exterior para usos como: almacenes, centros logísticos, locales y cualquier tipo de planta productiva en las que se realiza un flujo intenso de mercancías asegurando siempre un elevado nivel de estanqueidad.

La **puerta rápida PR13** está diseñada con una viga inferior flexible diferenciándose de las vigas de metal duro de otras puertas rápidas regulares. En caso de colisión con una carretilla elevadora o otros vehículos la cortina se saldrá del marco lateral y no se dañará, a continuación entrará automáticamente en el riel lateral a través de un dispositivo de retroceso en la parte superior del riel, recuperándose automáticamente.

Características técnicas y rendimiento.

- **Aplicación:** Interior/Exterior
- **Tamaño máximo:** 6000 x 6000 mm (ancho x alto)
- **Material (estructura):** Acero lacado.
(Galvanizado y/o Inox 304 opcional)
- **Velocidad máx:** Apertura: (~1,6m/s)
Cierre: (~1,0m/s)
- **Material de la lona:** PVC de alta resistencia (1.300g/m²)
- **Seguridad:** Cortina fotoeléctrica.
Fotocélulas de desenrolle.
- **Resistencia al viento:** Clase 3: ≤ 4000 x 4500 mm. (EN12424)
Clase 2: ≥ 4000 x 4500 mm. (EN12424)
- **Ciclo de vida:** 250.000 ciclos.

Prestaciones.

Características	<input type="radio"/>	<input type="radio"/>
Cortina fotoeléctrica	<input checked="" type="radio"/>	<input type="radio"/>
Variador de frecuencia	<input checked="" type="radio"/>	<input type="radio"/>
Sistema de alimentación ininterrumpida (SAI)	<input type="radio"/>	<input checked="" type="radio"/>
Fotocélula de desenrolle	<input checked="" type="radio"/>	<input type="radio"/>
Opciones extra de apertura	<input type="radio"/>	<input checked="" type="radio"/>
Tapa motor	<input type="radio"/>	<input checked="" type="radio"/>
Motor frontal	<input type="radio"/>	<input checked="" type="radio"/>
Una fila de mirillas	<input checked="" type="radio"/>	<input type="radio"/>
Segunda fila de mirillas	<input type="radio"/>	<input checked="" type="radio"/>
Botonera adicional	<input type="radio"/>	<input checked="" type="radio"/>
Paro intermedio	<input type="radio"/>	<input checked="" type="radio"/>

● Prestación de serie ○ Prestación opcional
Para otras prestaciones opcionales consultar con nuestro departamento comercial.

La **puerta rápida con auto-reparabilidad (PR13)** se ha calculado y diseñado de acuerdo con la siguiente normativa Europea: **EN 13241-1**

Funcionamiento.

- Final de carrera electrónico (Encoder).
- Tensión de alimentación: 230V I
- Controlador de apagado en interruptor principal
- Parada de emergencia (opcional)
- Motor con desembragable para accionar manualmente
- Sistema de alimentación ininterrumpida (opcional)

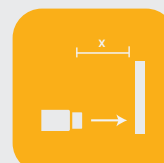


Sistemas de seguridad.

La PR13 cuenta con un **doble sistema de seguridad**: una **cortina de fotocélulas** para las personas y elementos que puedan interferir en su movimiento, y una **fotocélula de desenrolle**.

La **fotocélula de desenrolle** se utiliza para detectar cualquier desajuste y garantizar el correcto funcionamiento.

La **cortina fotoeléctrica** detiene la puerta y haciéndola retroceder a la posición inicial, al detectar un objeto o persona.

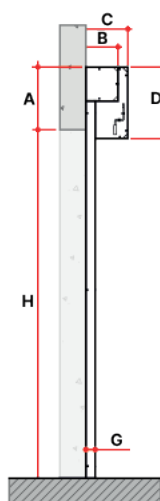
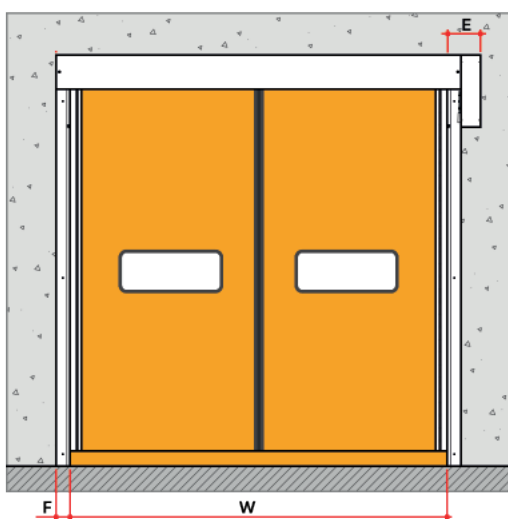


Fotocélula de desenrolle.



Cortina de fotocélulas.

Dimensiones.



Cortina de fotocélulas y perfil guía.



Detalle salida accidental.

H	W	A	B	C	D	E	F	G
6000(2000)	6000(820)	590(490)(900)	360(260)(400)	360(260)(500)	530	490	120	145

Gama de colores.

Bastidor:



Lona:



PR17

Puerta rápida enrollable con auto-reparabilidad para interior.



Descripción técnica.

La **puerta rápida PR17** de **Inkema**, con **sistema de auto-reparabilidad** y de **alta calidad**, es la elección perfecta para supermercados y tiendas que desean una separación eficiente entre el área de almacenamiento y la zona de venta.

Con su innovador **sistema de bolsa flexible**, esta puerta garantiza una **protección óptima y una rápida recuperación** en caso de colisiones. Fabricada con materiales duraderos y una lona de PVC con poliéster de alta tenacidad, la PR17 ofrece **fiabilidad** a largo plazo.

El elegante acero lacado realza la apariencia de tus instalaciones, una alta calidad de acabados. Dispone de varios sistemas de seguridad y otras opciones disponibles a consultar.

Características técnicas y rendimiento.

- **Aplicación:** Interior
- **Tamaño máximo:** 4000 x 4000mm (ancho x alto)
- **Material (estructura):** Acero lacado.
(Galvanizado o inoxidable opcional)
- **Velocidad máx:** 1,6m/s
- **Colores lona/bastidor:** 10 colores disponibles (blanco, crema, amarillo, naranja, rojo, azul claro, azul oscuro, verde, gris y negro).
- **Material de la lona:** PVC de alta resistencia (900g/m²)
- **Resistencia al viento:** Clase 3.
- **Ciclo de vida:** 250.000 ciclos

Prestaciones.

Características	● ○
Cortina fotoeléctrica	●
Variador de frecuencia	●
Sistema de alimentación ininterrumpida (SAI)	○
Opciones extra de apertura	○
Tapa motor	○
Motor Frontal	○
Una fila de mirillas	●
Segunda fila de mirillas	○
Botonera adicional	○
Paro intermedio	○
Bastidor inoxidable	○

● Prestación de serie ○ Prestación opcional
Para otras prestaciones opcionales consultar con nuestro departamento comercial.

La **puerta rápida PR17** se ha calculado y diseñado de acuerdo con las siguientes directivas y normativas Europeas: **UNE -EN 12453 y UNE-EN 13241**

Funcionamiento.

- Final de carrera electrónico (Encoder).
- Tensión de alimentación: 230V I
- Parada de emergencia (opcional)
- Motor con desembragable para accionar manualmente
- Seccionador de tensión (opcional)



Sistemas de seguridad.

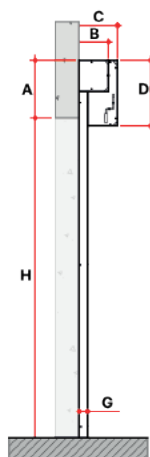
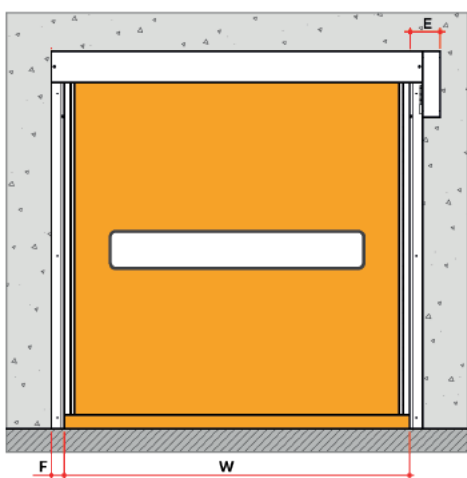
La **puerta rápida PR17** cuenta con una **cortina fotoeléctrica con filtro polarizado** que evita cualquier colisión con personas o mercancías. Dispone además de haces cruzados para garantizar el máximo volumen protegido.

La **cortina fotoeléctrica** dispone de certificado de seguridad acorde normativa: EN ISO 13849-1:2008 Cat.2 PL D ; EN 61508:2010 SIL 2 ; EN 12978:2009 (SB tipo, exl. IEC 61496-2:2006).



Cortina fotoeléctrica.

Dimensiones.



H	W	A	B	C	D	E	F	G
4000(2000)	4000(820)	480	265	335	560	340	110	82

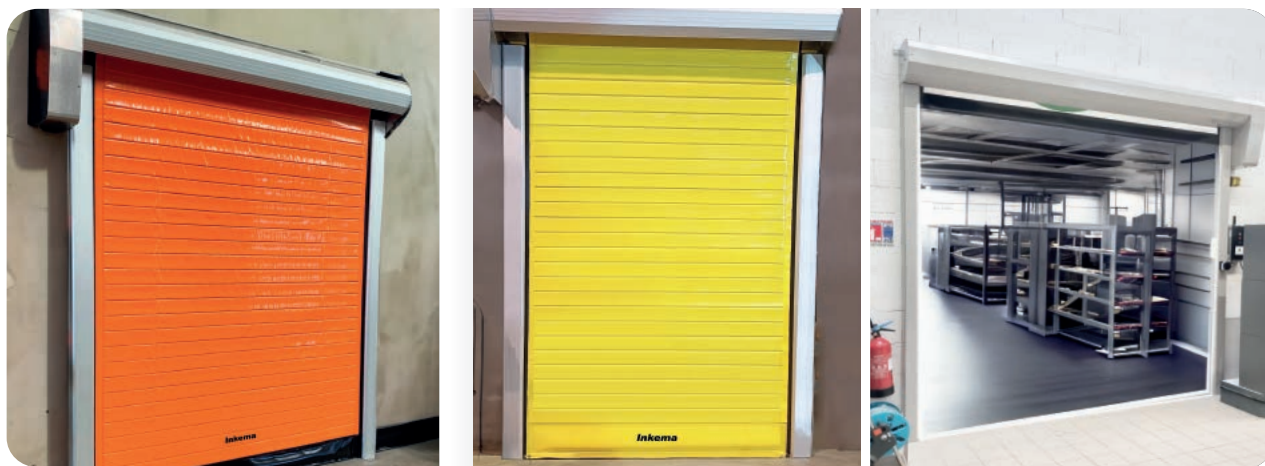
Gama de colores de lona y bastidor.



(Blanco, crema, amarillo, naranja, rojo, azul claro, azul, verde gris, negro y 100% personalizada).

PR63

Puerta rápida isotérmica con auto-reparabilidad.



Descripción técnica.

La **puerta rápida con auto-reparabilidad PR63** de Inkema, en acabado de aluminio extruido anodizado plata mate o lacado blanco, es la elección perfecta para instalaciones de cámaras frigoríficas de conservación con temperaturas positivas.

La **PR63** tiene una lona de alta calidad de 3 capas de 900 + 1300 + 900Gr/M2 isotérmica, especial para cámaras de conservación y cuenta con refuerzos de composite para evitar la oxidación y a su vez deformables para en caso de impacto sobre la lona pueda deformarse y facilitar la inserción.

El sistema de seguridad de esta puerta rápida está basado en una barrera de fotocélula.

Características técnicas y rendimiento.

- **Aplicación:** Interior
- **Tamaño máximo:** 4000 x 3200 mm (ancho x alto)
- **Material (estructura):** Aluminio anodizado o lacado
- **Velocidad máx:** 1,8 m/s
- **Colores lona/bastidor:** 10 colores disponibles (blanco, crema, amarillo, naranja, rojo, azul claro, azul oscuro, verde, gris y negro).
- **Material de la lona:** PVC de alta resistencia 3 capas
- **Composición lona:** 900+1300+900Gr/M²
- **Seguridad:** Emisor/Receptor o cortina de fotocélulas
- **Resistencia al viento:** Clase 2 (3600x3800) EN12424
- **Permeabilidad al aire:** 5-10 Pa
- **Ciclo de vida:** 750.000 ciclos

Prestaciones.

Características	● ○
Cortina fotoeléctrica	○
Variador de frecuencia	●
Sistema de alimentación ininterrumpida (SAI)	○
Opciones extra de apertura	○
Tapa motor	●
Motor Frontal	○
Botonera adicional	●
Paro intermedio	○

● Prestación de serie ○ Prestación opcional Para otras prestaciones opcionales consultar con nuestro departamento comercial.

La **puerta rápida PR63** ha sido diseñada y fabricada de acuerdo con la normativa europea: **EN 13241-1**

Funcionamiento.

- Motor IP65 GFA Elektromaten
- Final de carrera electrónico(Encoder)
- Cuadro IP65 con membrana GFA Elektromaten
- Tensión de alimentación: 230V I
- Parada de emergencia (opcional)
- Motor con desembragable para accionar manualmente
- Sistema de alimentación ininterrumpida (opcional)



Sistemas de seguridad.

La puerta rápida **PR63** incorpora de serie un sistema de seguridad en función de las características de la instalación:

Una **cortina fotoeléctrica de seguridad** o una **fotocélula de seguridad**.

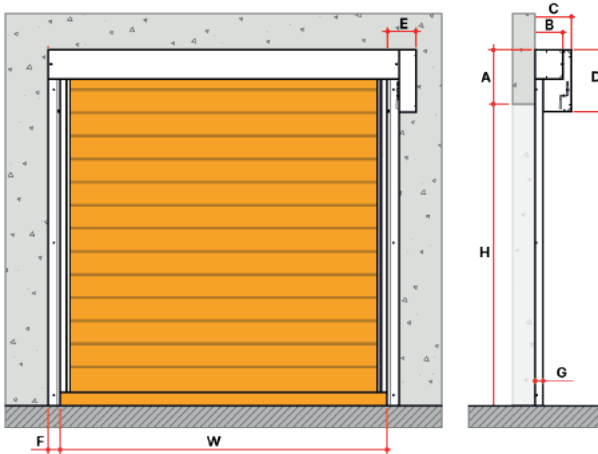


Fotocélula de seguridad.



Cortina fotoeléctrica.

Dimensiones.



H	W	A	B	C	D	E	F	G
3200(2000)	4000(820)	530	310	310	650	292	136	100

Gama de colores de lona.



(blanco, crema, amarillo, naranja, rojo, azul claro, azul oscuro, verde gris y negro).

PR15

Puerta rápida plegable con estructura de acero.



Descripción técnica.

La **puerta rápida plegable PR15** de **Inkema** ha sido diseñada para instalarse en exterior. Su elevada resistencia al viento, aísla el interior de la nave de las posibles inclemencias meteorológicas.

La alta velocidad de apertura y cierre permite reducir las pérdidas de temperatura tanto en invierno como verano, garantizando un gran ahorro de energía en cualquier época del año.

Esta puerta rápida, permite un tráfico intenso de entrada y salida en sus aplicaciones comerciales e industriales, cambiando seguridad, fiabilidad y un mantenimiento muy sencillo.

Características técnicas y rendimiento.

- **Aplicación:** Interior / Exterior
- **Tamaño máximo:** 8000 x 6000mm (ancho x alto)
- **Material (estructura):** Acero lacado, galvanizado o Inox
- **Velocidad máx:** Apertura: (~0,8m/s)
Cierre: (~0,6m/s)
- **Material de la lona:** PVC de alta resistencia (900g/m²)
- **Resistencia al viento** Clase 3 (Opcional).
Clase 2
- **Ciclo de vida:** 750.000 ciclos

Prestaciones.

Características	● ○
Cortina fotoeléctrica	●
Variador de frecuencia	○
Sistema de alimentación ininterrumpida (SAI)	○
Bastidor galvanizado o inox	○
Fotocélula de seguridad	●
Motor Frontal con tapa	○
Una fila de mirillas	●
Segunda fila de mirillas	○
Botonera adicional	○
Paro intermedio	○
Opciones extra de apertura	○

● Prestación de serie ○ Prestación opcional
Para otras prestaciones opcionales consultar con nuestro departamento comercial.

La **puerta PR15** ha sido diseñada y fabricada de acuerdo con la normativa europea:

EN 13241-1:2004+A2:2017

Funcionamiento.

- Caja estanca IP65
- Tensión de alimentación 230/400V III+N o 230V I (opcional).
- Motor trifásico
- Apertura con seta paro de emergencia
- Sistema de alimentación ininterrumpida (opcional)



Sistemas de seguridad.

La **PR15** incorpora de serie dos sistemas de seguridad:

Una **fotocélula de seguridad** de subida: Diseñada para evitar un arrastre accidental en el caso de que una persona o elemento que quede enganchado a la cinta.

Una **cortina fotoeléctrica de seguridad** de bajada: Permite la apertura automática antes de que entre en contacto con cualquier obstáculo.

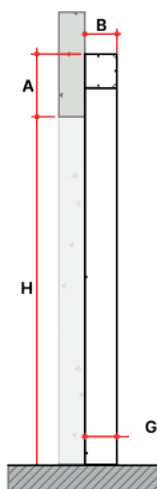
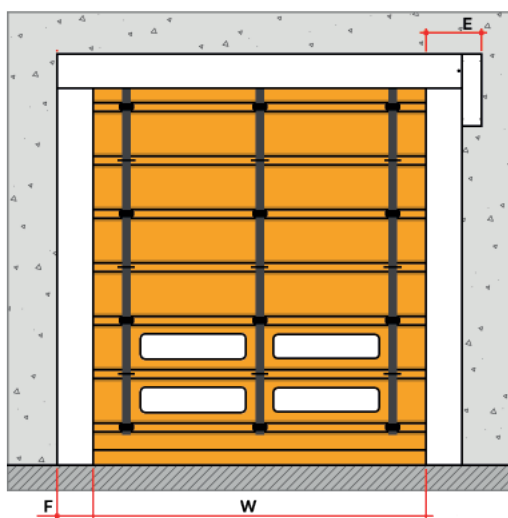


Fotocélula de seguridad.



Cortina fotoeléctrica.

Dimensiones.



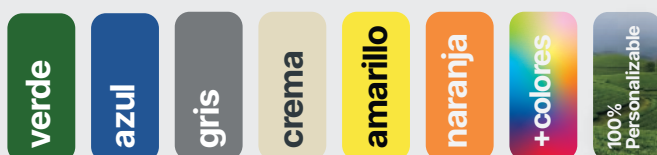
Cinchas verticales enlazadas con los perfiles.



Cinta de doble tela de alta densidad.

H	W	A	B	C	D	E	F	G
6000(2000)	8000(2000)	1250	200	-	-	500	200	200

Gama de colores de lona y bastidor.



(Verde, azul, gris, crema, amarillo, naranja, otros a consultar y 100% personalizada).

Puerta rápida plegable de grandes dimensiones.



Descripción técnica.

La **puerta rápida plegable PR15 GD** de **Inkema** ha sido diseñada para instalarse en exterior.

La alta velocidad de apertura y cierre permite reducir las pérdidas de temperatura tanto en invierno como verano, garantizando un gran ahorro de energía en cualquier época del año.

Esta puerta rápida, permite un tráfico intenso de entrada y salida en sus aplicaciones comerciales e industriales, cambiando seguridad, fiabilidad y un mantenimiento muy sencillo.

Características técnicas y rendimiento.

- **Aplicación:** Interior / Exterior
- **Tamaño máximo:** 12000 × 6000mm (ancho x alto)
- **Material (estructura):** Acero lacado
- **Velocidad máx:** Apertura: (~0,6m/s)
Cierre: (~0,6m/s)
- **Material de la lona:** PVC de alta resistencia (900g/m²)
- **Resistencia al viento:** Clase 2
- **Ciclo de vida:** 100.000 ciclos

Prestaciones.

Características	● ○
Cortina fotoeléctrica	●
Fotocélula de seguridad	●
Una fila de mirillas	●
Segunda fila de mirillas	○
Botonera adicional	○
Paro intermedio	○
Opciones extra de apertura	○

● Prestación de serie ○ Prestación opcional
Para otras prestaciones opcionales consultar con nuestro departamento comercial.

La **puerta rápida plegable de grandes dimensiones PR15 GD** ha sido diseñada y fabricada de acuerdo con la normativa europea: **EN 13241-1:2004+A2:2017**

Funcionamiento.

- Caja estanca IP65
- Motor trifásico GFA Elektromaten IP54
- Tensión de alimentación: 230/400V III
- Apertura con cadenas de elevación
- Sistema de alimentación ininterrumpida (opcional)



Sistemas de seguridad.

La PR15 GD incorpora de serie dos sistemas de seguridad:

Una **fotocélula de seguridad** de subida: Diseñada para evitar un arrastre accidental en el caso de que una persona o elemento que quede enganchado a la cinta.

Una **cortina fotoeléctrica de seguridad** de bajada: Permite la apertura automática antes de que entre en contacto con cualquier obstáculo.

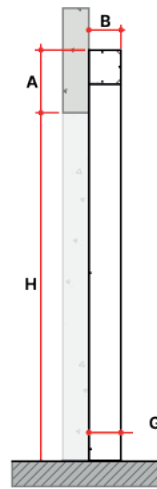
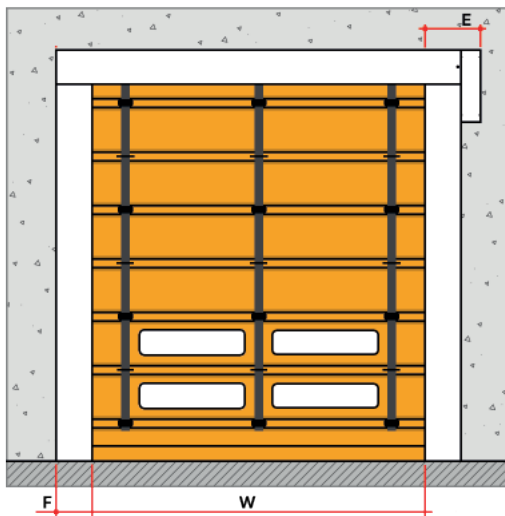


Fotocélula de seguridad.



Cortina fotoeléctrica.

Dimensiones.



Cinchas verticales enlazadas con los perfiles.



Cinta de doble tela de alta densidad.

H	W	A	B	C	D	E	F	G
6000(2000)	12000(2000)	1500	300	-	-	430	280	300

Gama de colores de lona y bastidor.



(Verde, azul, gris, crema, amarillo, naranja, otros a consultar y 100% personalizada).

PR64

Puerta rápida plegable

máxima resistencia al viento.



Descripción técnica.

La **puerta rápida plegable PR64** de **Inkema** ha sido diseñada para instalarse en exterior. Su elevada resistencia al viento, aísla el interior de la nave de las posibles inclemencias meteorológicas.

La alta velocidad de apertura y cierre permite reducir las pérdidas de temperatura tanto en invierno como verano, garantizando un gran ahorro de energía en cualquier época del año.

Esta puerta rápida, permite un tráfico intenso de entrada y salida en sus aplicaciones comerciales e industriales, cambiando seguridad, fiabilidad y un mantenimiento muy sencillo.

Características técnicas y rendimiento.

- **Aplicación:** Interior / Exterior
- **Tamaño máximo:** 6000 x 6000mm (ancho x alto)
- **Material (estructura):** Acero lacado
- **Velocidad máx:** Apertura: (~0,6m/s)
Cierre: (~0,6m/s)
- **Material de la lona:** PVC de alta resistencia (900g/m²)
- **Resistencia al viento:** Clase 4
- **Ciclo de vida:** 750.000 ciclos

Prestaciones.

Características	<input type="radio"/>	<input type="radio"/>
Cortina fotoeléctrica	<input checked="" type="radio"/>	<input type="radio"/>
Fotocélula de seguridad	<input checked="" type="radio"/>	<input type="radio"/>
Una fila de mirillas	<input checked="" type="radio"/>	<input type="radio"/>
Segunda fila de mirillas	<input type="radio"/>	<input type="radio"/>
Botonera adicional	<input type="radio"/>	<input type="radio"/>
Paro intermedio	<input type="radio"/>	<input type="radio"/>
Opciones extra de apertura	<input type="radio"/>	<input type="radio"/>

La **puerta rápida PR64** ha sido diseñada y fabricada de acuerdo con la normativa europea:
EN 13241-1:2004+A2:2017

● Prestación de serie ○ Prestación opcional
Para otras prestaciones opcionales consultar con nuestro departamento comercial.

Funcionamiento.

- Motor IP65 GFA Elektromaten
- Final de carrera electrónico(Encoder)
- Cuadro IP65 con membrana GFA Elektromaten
- Tensión de alimentación: 230V I
- Parada de emergencia (opcional)
- Motor con desembragable para accionar manualmente
- Sistema de alimentación ininterrumpida (opcional)



Sistemas de seguridad.

La **PR64** incorpora de serie dos sistemas de seguridad:

Una **fotocélula de seguridad** de subida: Diseñada para evitar un arrastre accidental en el caso de que una persona o elemento quede atrapado.

Una **cortina fotoeléctrica de seguridad** de bajada: Permite la apertura automática antes de que entre en contacto con cualquier obstáculo.

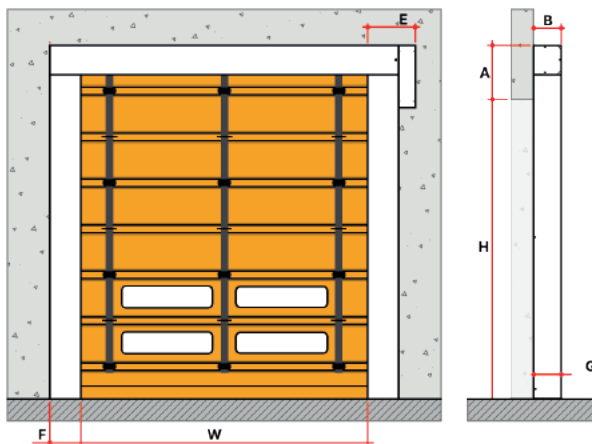


Fotocélula de seguridad.



Cortina fotoeléctrica.

Dimensiones.



H	W	A	B	C	D	E	F	G
6000(2000)	6000(820)	1250(1100)	250(200)	-	-	520	250(200)	250(200)

Gama de colores de lona y bastidor.



(Verde, azul, gris, crema, amarillo, naranja, otros a consultar y 100% personalizada).

Puerta rápida congelación

con lona aislante de 10mm.



Descripción técnica.

Puerta diseñada para **cámaras frigoríficas de congelación**, con **temperatura interna de hasta -20°C** y una **zona exterior refrigerada de 7-8°C**, permitiendo un **salto térmico de aproximadamente 25°C**. Fabricada con una lona exclusiva de 10 mm altamente resistente que **reduce la condensación y asegura una alta estanqueidad** gracias a su aislamiento perimetral reforzado.

Equipada con **resistencias en guías y motor para evitar la formación de hielo**, minimizando las pérdidas de temperatura y **mejorando la eficiencia energética**. Sus acabados en aluminio e inoxidable garantizan resistencia a la corrosión, y todos los componentes son IP65, con sistema de seguridad adaptado a temperaturas negativas para garantizar higiene y conservación de alimentos.

Características técnicas y rendimiento.

- **Aplicación:** Interior
- **Clase viento:** 1
- **Guías:** Aluminio Anonizado con resistencias.
- **Dintel:** Acero Inox304
- **Herrajes - Tornillería:** Acero Inox304
- **Eje:** Aluminio con extremos transmisión INOX.
- **Deslizamiento:** Piezas polietileno (Sin cepillos)
- **Lona:** PVC de alta resistencia (1.300 gr/m2)
- **Refuerzos:** Composite muy resistente y flexible
- **Zócalo:** Negro flexible y adaptable suelo
- **Dimensión máx:** 2500Lx3500H - 3000Lx3000H mm

Prestaciones.

Características	● ○
Quickfit (estructura autoportante)	●
Aqualine®	○
Guías de aluminio con resistencias	●
Variador de frecuencia	●
Fotocelula E/R IP67 + Sensor	●
Botonera IP66 con paro de emergencia	●
Motor IP65	●
Cubre motor	●
SAI	○
Embalaje con madera remontable	●

● Prestación de serie ○ Prestación opcional * Para otras prestaciones opcionales consultar con nuestro departamento comercial.

La puerta rápida enrollable de congelación PR31 se ha calculado y diseñado de acuerdo con las siguientes directivas y normativas Europeas: **UNE-EN 12453** y **UNE-EN 13241**.

Funcionamiento.

- Motor GFA Elektromaten IP65 con resistencia.
- Cubre motor de aluminio e inox de serie.
- Final de carrera electrónico por encoder absoluto.
- Cuadro VAR970 GFA Elektromaten IP65 de serie.
- Botonera interior de apertura con paro emergencia IP66.
- Velocidad : Apertura (hasta 1,2 m/s) - Cierre (hasta 0,6m/s)
- Ciclo de vida: 750.000 ciclos
- Voltaje funcionamiento : 1x230V-50/60HZ.



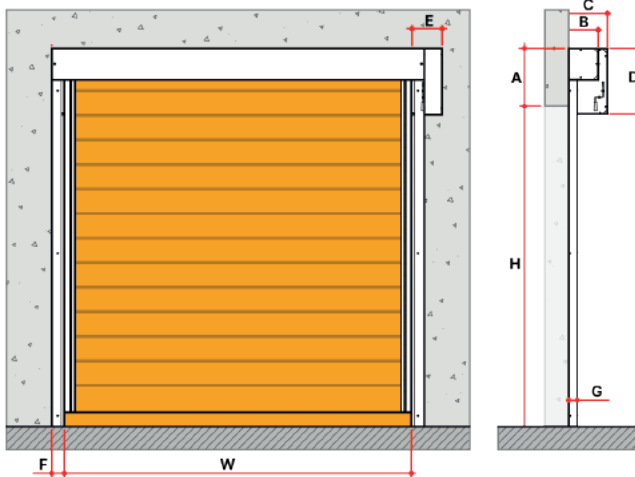
Sistemas de seguridad.

La PR31 va equipada de serie con una **fotocélula emisor/receptor IP integrada en las guías y un sensor en el dintel IP67** especialmente diseñados para congelación y ambientes con alta densidad de agua.

Ambos componentes disponen de certificado de seguridad acorde normativa: EN ISO 13849-1:2008 Cat.2 PL D ; EN 61508:2010 SIL 2 ; EN 12978:2009 (SB tipo, ex.IEC 61496-2:2006)

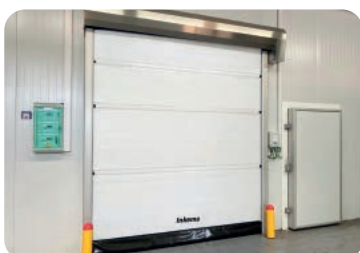


Dimensiones.



H. máx	W. máx	A	B	C	D	E	F	G
3000	3000	720	405	405	585	300	120	100

Lona 1300 gr/m2 azul sin mirillas.



PR32

Puerta rápida congelación de doble lona.



Descripción técnica.

La **puerta rápida de congelación PR32**, con doble lona de PVC y nylon entrelazado, es **apta para cámaras de hasta -35°C**.

Su diseño consigue generar un efecto de rotura del puente térmico en la zona intermedia. Esto permite maniobras de apertura/cierre con **diferencias térmicas entre estancias de hasta 35°C**, en condiciones óptimas de humedad (40%), **reduciendo hielo y escarcha**. Estas tecnologías mejoran la eficiencia de la sala y **reducen el consumo energético**.

El **sistema de auto-reparabilidad** permite, tras golpes leves, continuar con la operativa sin requerir de un técnico.

Características técnicas y rendimiento.

- **Aplicación:** Interior
- **Tamaño máximo:** 6000 x 6000mm (ancho x alto)
- **Material (estructura):** Acero Galvanizado, Lacado o Inox 304
- **Velocidad máx:** Apertura: (~1,8 m/s)
Cierre: (~0,8 m/s)
- **Material de la lona:** PVC con Nylon entrelazado
- **Seguridad:** Barrera de fotocélulas IP67
- **Resistencia al viento:** Clase 2
- **Ciclo de vida motor (S/Fabricante):** 1.000.000 ciclos
- **Ciclos de vida puerta (Testado):** 250.000 ciclos

Prestaciones.

Características	● ○
Cortina fotoeléctrica	●
Variador de frecuencia	●
Sistema de alimentación ininterrumpida (SAI)	○
Bastidor inoxidable	○
Tapa motor	●
Una fila de mirillas*	○
Botonera adicional	●
Paro intermedio	○
Calefacción en chasis	●
Calefacción intermedia	●
Desbloqueo por cadena	○

*(No recomendada a partir de -10°C)

● Prestación de serie ○ Prestación opcional * Para otras prestaciones opcionales consultar con nuestro departamento comercial.

La **puerta rápida PR32** se ha calculado y diseñado de acuerdo con las siguientes directivas y normativas Europeas: **UNE-EN 13241:2004+A2:2017**.

Funcionamiento.

- Panel de control con funciones de apertura, cierre y paro de emergencia.
- Ajustes finales carrera desde cuadro.
- Motorreductor con electrofreno de alto rendimiento.
- Alimentación para accesorios de 24 Vac.
- Cuadro independiente con seguridades del sistema de calefacción.



Sistemas de seguridad.

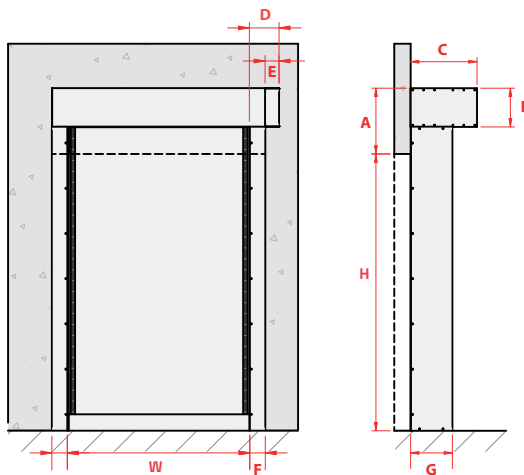
La PR32 incorpora de serie estos sistemas de seguridad:

- Doble barrera de **fotocélulas IP67**.
- **Apertura de emergencia** mediante cadena en el motor.
- **Magnetotérmicos y diferenciales** para el sistema de calefacción.
- **Fotocélulas de botón** (Para casos de extrema humedad).

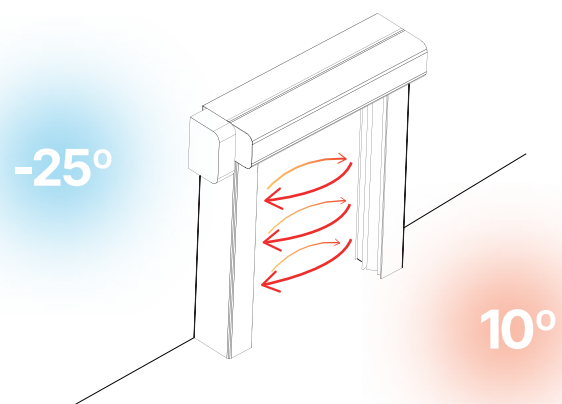


Doble barrera de fotocélulas IP67.

Dimensiones.



Control de regeneración de aire.



H	W	A	B	C	D	E	F	G
4000(1000)	4000(1800)	600	350	610	270	340	145	382

Gama de colores de lona y bastidor.



(Beige, crema, amarillo, naranja, granado, azul claro, azul oscuro, verde y diferentes tipos de gris.

Puerta rápida enrollable

para salas blancas.



Descripción técnica.

La **puerta rápida para salas blancas PR20** de **Inkema** está compuesta por una lona que se inserta automáticamente en caso de impacto, y ha sido diseñada para su uso en interior. Puerta rápida específicamente con baja permeabilidad para su uso en **salas limpias** del sector agroalimentario.

Con el objetivo de disminuir el riesgo de contaminación en este tipo de lugares por agentes externos, Inkema ofrece la **opción de apertura sin contacto (contactless)** y la instalación de las puertas de manera que funcionen enclavadas entre sí (hasta 5 puertas).

La **puerta rápida PR20** se ha diseñado y fabricado al detalle, para que se pueda garantizar un **excelente sellado y aislamiento** del exterior.

Características técnicas y rendimiento.

- **Aplicación:** Interior
- **Tamaño máximo:** 4000 x 4000mm (ancho x alto)
- **Material (estructura):** Acero lacado blanco RAL9010
Acero inoxidable 304
- **Velocidad máx:** Apertura: (~1,6m/s)
Cierre: (~0,6m/s)
- **Material de la lona:** PVC nylon entretelado (1300gr /m²)
- **Permeabilidad al aire:** Hasta 30Pa
- **Resistencia al viento:** Clase 2, 3 y 4 (según dimensión)
- **Ciclo de vida:** 750.000 ciclos

Prestaciones.

Características	● ○
Cortina fotoeléctrica	●
Variador de frecuencia	●
Sistema de alimentación ininterrumpida (SAI)	○
Bastidor inoxidable	○
Tapa motor	○
Motor Frontal	○
Una fila de mirillas	○
Segunda fila de mirillas	○
Botonera adicional	○
Paro intermedio	●

● Prestación de serie ○ Prestación opcional Para otras prestaciones opcionales consultar con nuestro departamento comercial.

La **puerta rápida enrollable PR20** se ha calculado y diseñado de acuerdo con las siguientes directivas y normativas Europeas: **UNE-EN 13241-1:2004+A1:2011**.

Funcionamiento.

- Alimentación 1x230Vac-50/60Hz
- Motorreductor con electrofreno.
- Cuadro fácilmente programable.
- Ajuste de finales de carrera mediante cuadro.
- Botonera con pulsador IP67 y paro de emergencia (apertura en ambos lados)
- Desbloqueo con manivela manual (para pérdidas de red eléctrica).

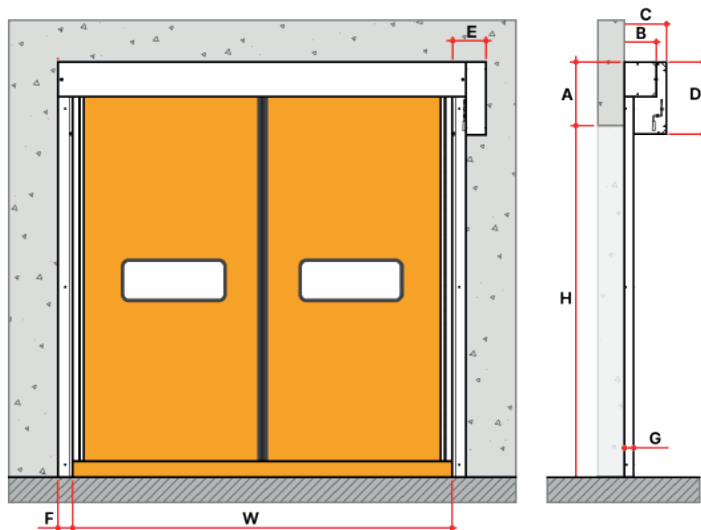


Sistemas de seguridad.

La **puerta rápida PR20** cuenta con una **cortina fotoeléctrica IP67** como sistema de seguridad de serie que evita cualquier colisión si alguna persona o mercancía transita por debajo de la puerta mientras está en funcionamiento. Esta cortina dispone además de haces cruzados para garantizar el máximo volumen protegido.

La **cortina fotoeléctrica** dispone de certificado de seguridad acorde normativa: **UNE-EN 13241-1:2004+A1:2011**

Dimensiones.



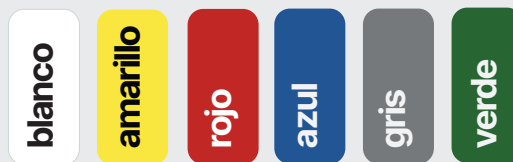
- Altura luz > 3200 mm.
- Altura luz < 3200 mm.

H	W	A	B	C	D	E	F	G
4000(2000)	4000(820)	530(470)	312	329(312)	676	280	120	115

Colores bastidor opcionales (*de serie).



Gama de colores para lona.



Puerta rápida enrollable

para salas blancas y laboratorios.



Descripción técnica.

La **puerta rápida para salas blancas y laboratorios PR21** de **Inkema** está compuesta por una lona que se inserta automáticamente en caso de impacto, y ha sido diseñada para su uso en **laboratorios** o **instalaciones de la industria química o farmacéutica**.

Con el objetivo de disminuir el riesgo de contaminación en este tipo de lugares por agentes externos, Inkema ofrece la **opción de apertura sin contacto (contactless)** y la instalación de las puertas de manera que funcionen enclavadas entre sí (hasta 5 puertas).

La **puerta rápida PR21** se ha diseñado y fabricado al detalle, para que se pueda garantizar un **excelente sellado y aislamiento** del exterior.

Características técnicas y rendimiento.

- **Aplicación:** Interior
- **Tamaño máximo:** 3000 x 3000mm (ancho x alto)
- **Material (estructura):** Acero lacado blanco RAL9010
Acero inoxidable 304
- **Velocidad máx:** Apertura: (~1,6m/s)
Cierre: (~0,6m/s)
- **Material de la lona:** PVC nylon entretelado (1300gr /m²)
- **Permeabilidad al aire:** Hasta 50Pa
- **Resistencia al viento:** Clase 2, 3 y 4 (según dimensión)
- **Ciclo de vida:** 750.000 ciclos

Prestaciones.

Características	● ○
Cortina fotoeléctrica	●
Variador de frecuencia	●
Sistema de alimentación ininterrumpida (SAI)	○
Bastidor inoxidable	○
Tapa motor	○
Motor Frontal	○
Una fila de mirillas	○
Segunda fila de mirillas	○
Botonera adicional	○
Paro intermedio	●

● Prestación de serie ○ Prestación opcional
Para otras prestaciones opcionales consultar con nuestro departamento comercial.

La **puerta PR21** se ha calculado y diseñado de acuerdo con las siguientes directivas y normativas Europeas:
UNE-EN 13241-1:2004+A1:2011.

Funcionamiento.

- Alimentación 1x230Vac-50/60Hz
- Motorreductor con electrofreno.
- Cuadro fácilmente programable.
- Ajuste de finales de carrera mediante cuadro.
- Botonera con pulsador IP67 y paro de emergencia (apertura en ambos lados)
- Desbloqueo con manivela manual (para pérdidas de red eléctrica).

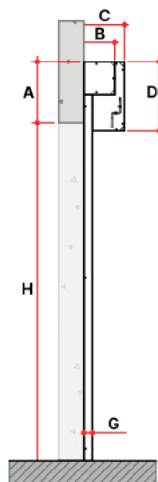
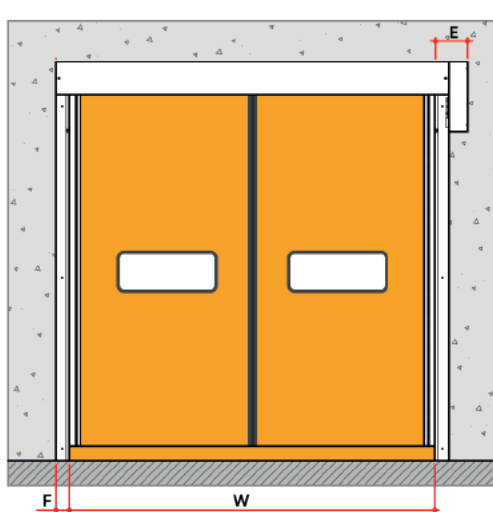


Sistemas de seguridad.

La **puerta rápida PR21** cuenta con una **cortina fotoeléctrica IP67** como sistema de seguridad de serie que evita cualquier colisión si alguna persona o mercancía transita por debajo de la puerta mientras está en funcionamiento. Esta cortina dispone además de haces cruzados para garantizar el máximo volumen protegido.

La **cortina fotoeléctrica** dispone de certificado de seguridad acorde normativa: **UNE-EN 13241-1:2004+A1:2011**

Dimensiones.



● Altura luz > 3200 mm.

● Altura luz < 3200 mm.

H	W	A	B	C	D	E	F	G
3000(2000)	3000(820)	530(470)	312	329(312)	676	280	120	115

Colores bastidor opcionales (*de serie).



Gama de colores para lona.



FPD | FireProtect Duo.



Puerta rápida enrollable.



Cortina cortafuegos.

Descripción técnica.

El combo **Fire Protect Duo** es un sistema que combina el cierre de protección de una **puerta cortafuegos enrollable** con una **puerta rápida**.

Esta combinación proporciona la **protección, seguridad y agilidad** de huecos de sectorización que requieren de una protección de los bienes y/o personas en caso de incendio.

Fire Protect Duo permite que el cliente pueda escoger la **puerta rápida enrollable Inkema** que más se ajuste a sus necesidades. Nuestro equipo de expertos, estudia cada caso para ofrecer a nuestros clientes las combinaciones disponibles y cual se adaptará mejor las instalaciones.



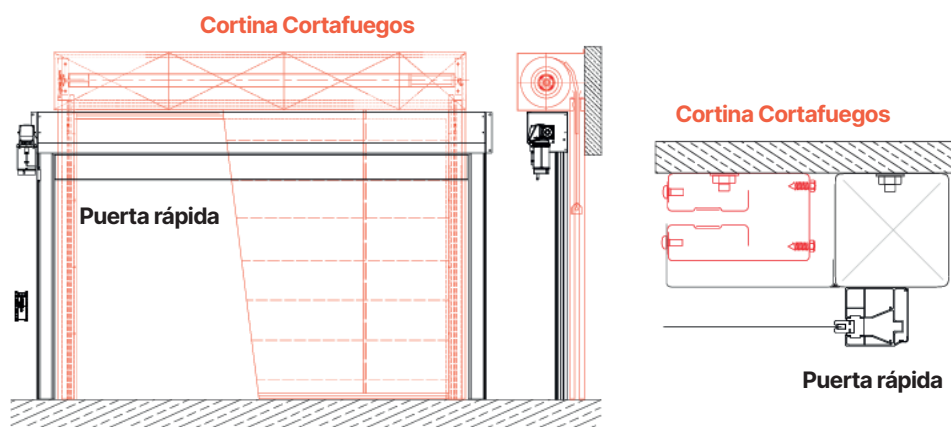
Conectado al sistema de alarma.



Batería de reserva.



Diferentes resistencias al fuego.



Cortina cortafuegos con sistema de puerta rápida convencional

Inkema dispone de todos los ensayos de clasificación de resistencia al fuego según las normas de ensayo **UNE EN 1634-1, UNE EN 1363-1 & UNE EN 13501-2.**

Principales características de la cortina.

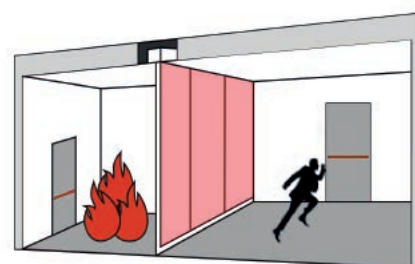
- Fabricación máxima hasta 6 × 6 metros.
- Sistema de montaje fácil y rápido.
- Apertura y cierre sobre eje de la cortina.
- Espacio de instalación mínimo.
- Sistema de sectorización en ambas caras.
- Cuadro de maniobras preparado para incluir accesorios adicionales.



Funcionamiento.

La **cortina RFCOR** consta de un diseño automático que asegura la integridad de las llamas y la permeabilidad al humo con una resistencia de **60 a 120 minutos**. También consta de 1000 ciclos garantizados e impermeabilidad con presión de 25 Pa.

Consta de un cuadro de maniobras que activa la cortina tanto para su cierre como para su apertura. El cuadro de maniobras está **conectado a la central de alarmas**, la cual dará la orden de cierre de la cortina en caso de incendio.





Contacta con nosotros.



WhatsApp
93 544 47 08
inkema@inkema.com



Servicio técnico.

Nuestros expertos en mantenimiento multimarca garantizan el importante buen funcionamiento de tus instalaciones.

Catalunya, Balears, Aragón, La Rioja y Soria.

93 544 47 08 satcatalunya@inkema.com
876 59 93 27 sataragon@inkema.com
satbalears@inkema.com

Madrid, Castilla y León, Castilla - La Mancha y Cáceres.

91 886 79 52 satcentro@inkema.com

Cantabria, Euskadi, Navarra y Burgos.

94 666 95 49 satnorte@inkema.com

Galicia y Asturias.

981 3127 08 satnoroeste@inkema.com

Andalucía, Badajoz e Islas Canarias.

85 461 08 09 satsur@inkema.com

Comunitat Valenciana, Murcia y Albacete.

96 047 94 02 satlevante@inkema.com

Delegaciones comerciales.



Delegaciones comerciales en España y Portugal

Inkema Sistemas © 2026

Inkema

Calle de Montserrat Roig, 13
Les Franqueses del Vallès
(08520, Barcelona) España
Tel: +34 93 544 47 08



01/26