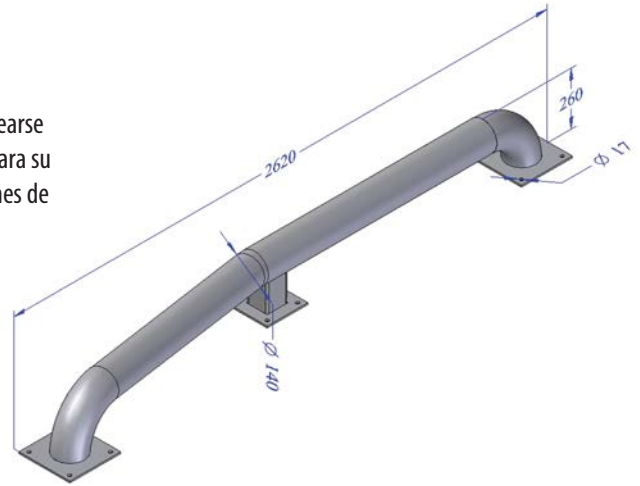


DESCRIPCIÓN TÉCNICA

Los sistemas de guía de camiones permiten a los camiones alinearse perfectamente en los muelles de carga facilitando su entrada para su estacionamiento, al mismo tiempo que protegen las instalaciones de posibles golpes y desperfectos.



ESPECIFICACIONES TÉCNICAS

Algunos datos de interés de la guía de camión:

- Longitud de la guía: 2620mm.
- Altura de la guía: 260mm.
- Diámetro de la guía: 140mm.
- Espesor de la guía 3mm.
- Material de la guía: Acero galvanizado SP44



ACABADOS

Galvanizado:

Excelente resistencia a la corrosión y a los agentes ambientales.

Pintado:

Gran resistencia a la corrosión y a los agentes ambientales.

Accesorios de muelle



Guías de camión reversibles totalmente galvanizadas.



Guías de camión reversibles pintadas con franjas.