



DESCRIPCIÓN TÉCNICA

La **Puerta Cancela Plegable INKEMA** combina las ventajas de la puerta de doble hoja y la barrera, proporcionando control de acceso y gestión del flujo de tráfico.

Nos encontramos con un producto que ofrece una velocidad de apertura/cierre de hasta 1m/s, diseñado para un funcionamiento continuo, automatización DAAB duradera y unidad de control avanzada EP 104.

Está disponible en versiones de una y dos hojas. Protección contra la corrosión, dispone de serie de 10 bandas de seguridad, dos juegos de fotocélulas y dos interruptores de seguridad de emergencia.

CARACTERÍSTICAS TÉCNICAS Y RENDIMIENTO

· Aplicación	Exterior
· Altura puerta	Hasta 2500mm*
· Anchura una hoja	Hasta 3000mm*
· Anchura dos hojas	Hasta 10.000mm*
· Material	Acero inoxidable
· Recubrimiento puerta	Galvanizado en caliente con recubrimiento polvo
· Colores de serie	RAL 5010, RAL 6005, RAL 7016, RAL 7030, RAL 9016, RAL 9005/MAT.
· Velocidad de apertura	1000mm/s
· Velocidad de cierre	1000mm/s
· Ciclo diario	Más de 2.000

**Para otras medidas consultar con nuestros comerciales*

PRESTACIONES

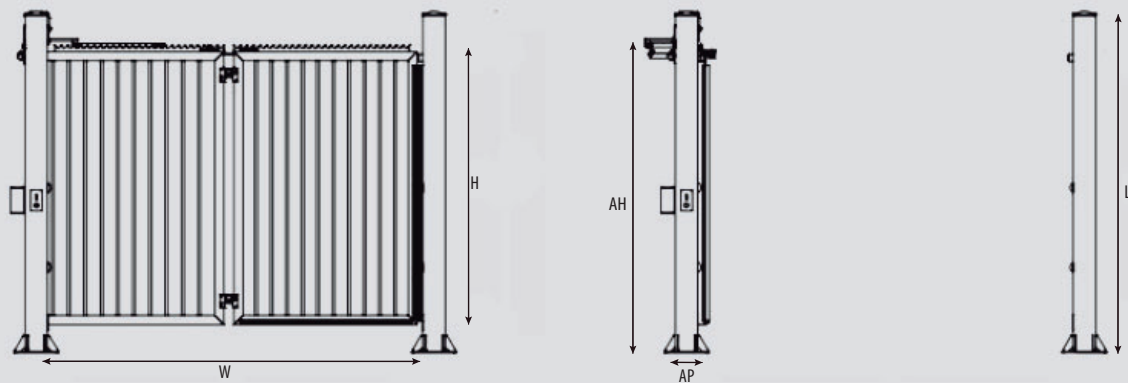
Además de las características técnicas de serie de las puerta cancelas ofrecemos otras mejoras opcionales:

Características	Estándar	Opcional
Operador DAAB	●	
Tiras de seguridad	●	
Transmisor de dos canales	●	
Fotocélulas	●	
Lámpara de advertencia	●	
Lector de tarjetas magnéticas		○
Interruptor de llave con interruptores de emergencia		○
Semáforo		○
Sistema de control GSM		○
Lámpara rotatoria		○

Prestación de serie ●
Prestación opcional ○

Puerta Cancela Plegable INKEMA se ha diseñado y calculado de acuerdo con las siguientes directivas y normativas Europeas:
UNE-EN 13241-1 + A1:2012

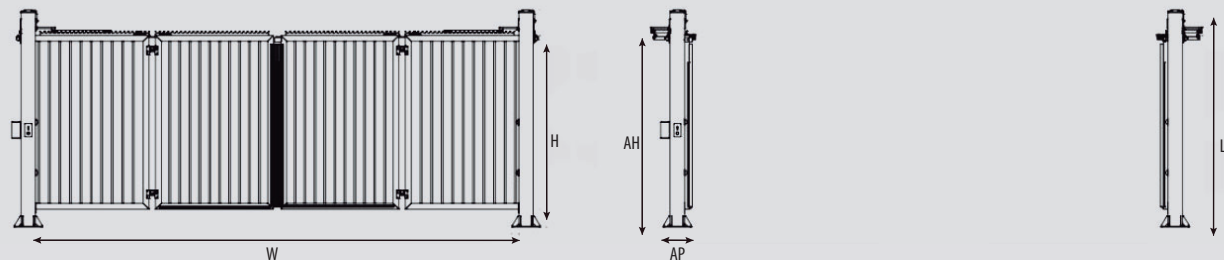
DIMENSIONES PCAP UNA HOJA



W: Anchura 1500mm - 4000mm
 H: Altura Puerta 2000mm, 2100mm, 2200mm, 2300mm, 2400mm, 2500mm

AH: Altura hoja desde el suelo + H 250mm
 DA: Dimension Poste: 160*160mm, 200 *200mm
 L: Altura de poste 2550mm, 2650mm, 2750mm, 2850mm, 2950mm, 3050mm

DIMENSIONES PCAP DOS HOJAS



W : Anchura 3000mm - 10.000mm
 H : Altura Puerta 2000mm, 2100mm, 2200mm, 2300mm, 2400mm, 2500mm

AH: Altura hoja desde el suelo + H 250mm
 AP: Dimension Poste: 160*160mm, 200 *200mm
 L: Altura de poste 2550mm, 2650mm, 2750mm, 2850mm, 2950mm, 3050mm



Vista frontal de la puerta cancela plebagle INKEMA



Posibilidad de diferentes colores RAL