



Niveleur de quai encastré avec lèvre télescopique

RH21
RH31

Niveleur hydraulique encastré avec lèvre télescopique de 500 mm (RH21) ou de 1000 mm (RH31).



TECHNICAL DESCRIPTION

Le niveleur de quai à lèvre télescopique Inkema RH21/31 est conçu pour combler la distance et la hauteur entre le quai de chargement et le plancher du véhicule. Inkema offre une solution rentable pour vos opérations de chargement. Les lèvres télescopiques sont disponibles en 500 mm (RH21) et 1000 mm (RH31).

Le niveleur de quai à lèvre télescopique RH21/31 d'Inkema est disponible dans de nombreux types de spécifications allant de la longueur, la largeur et la capacité de charge au choix d'installation de modèles standard: encastrés, suspendus ou en type Box. Les niveleurs de quai Inkema sont construits conformément aux dernières réglementations européennes EN 1398, avec des caractéristiques de sécurité supplémentaires.

Le niveleur de quai à lèvre télescopique RH21 d'Inkema est particulièrement adapté aux installations où l'isolation thermique est essentielle. Les applications typiques sont l'emmagasinage, la distribution, la logistique et les industries chimiques.

CARACTÉRISTIQUES TECHNIQUES ET PERFORMANCE

· Plateforme	Tôle supérieure larmée de 8/10 mm d'épaisseur, antidérapante
· Sécurité	Béquille de sécurité pour la maintenance
· Finitions	Peint ou galvanisé
· Capacité de charge STD	6 tonnes
· Dimensions:	4 Dim.standard pour le RH21/RH31: L 2060 x (W 1800/2000/2200) x H 600mm (Pour la rampe hydraulique RH21 uniquement) L 2560 x (W 1800/2000/2200) x H 600 mm L 3060 x (W 1800/2000/2200) x H 800 mm L 3560 x (W 1800/2000/2200) x H 800 mm

OPTIONS DES NIVELEURS DE QUAI

En plus des spécifications techniques standard des niveleurs de quai, des autres options sont également disponibles* :

- Longueur de la lèvre 500mm (RH21) ou 1000mm (RH31)
- RH21/RH31 avec coffrage en option.
- Chassis
- Capacité de charge (heavy duty) : 10 tonnes
- Niveleur galvanisé à chaud (résistance à la corrosion et à l'environnement).
- Peint en RAL 7016 ou toute autre couleur RAL
- Dimensions : jusqu'à L 4500 x L 2400 x H 900 mm*.

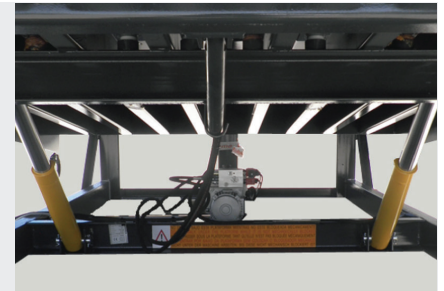
² * Pour des autres options consultez Service au client
* Autres dimensions, s'il vous plaît, consultez le Service au client

La lèvre télescopique Inkema RH21/31 a été conçue et fabriquée conformément à la norme européenne : **EN 1398**

Niveleurs de quai

ÉLÉMENTS DE SÉCURITÉ

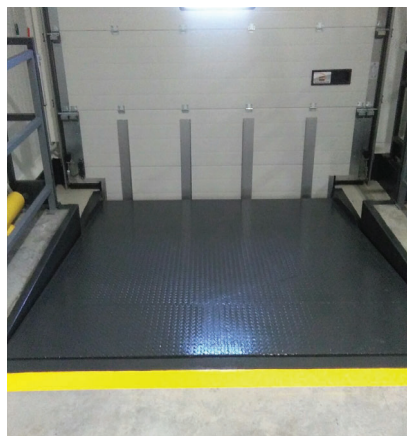
- Indicateur LED vert de sécurité sur le boîtier de commande
- Le système d'arrêt de rupture de tuyau garantit la sécurité d'utilisation de votre niveleur.
- Arrêt d'urgence
- Jupes latérales fixes et mobiles
- Bandes latérales
- Barre de sécurité
- Soupapes de sécurité anti-chute



Vérins de levage avec valves anti-chute.



Lèvre télescopique étendue de 1.000mm

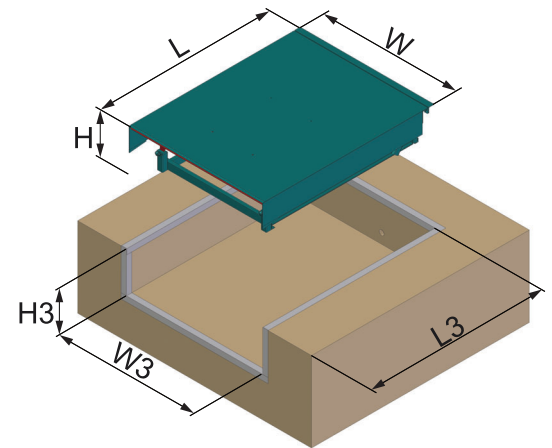
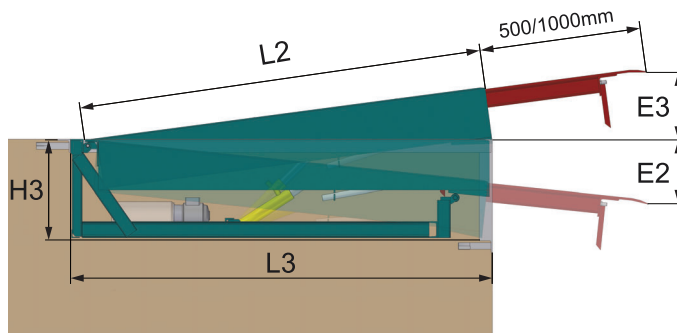


Plateforme avec surface antidérapante



Les RH21/RH31 conviennent à tous les secteurs industriels.

DIMENSIONS DE LA FOSSE



RH2										
LIP	L	L2	W	H	L3	W3	H3	E1	E2	E3
500	2060	1970	1800	600	2080	1840	610	300	307	500/1000
	2560	2470		2580	2040	364		325		
	3060	2970	2000	800	3080	2040	810	427	403	
	3560	3470	2200		3580	2240		480	387	

RH3										
LIP	L	L2	W	H	L3	W3	H3	E1	E2	E3
1000	2560	2470	1800	600	2580	1840	610	433	373	500/1000
	3060	2970	2000	800	3080	2040		495	456	
	3560	3470	2200		3580	2240	810	546	430	

* Longueur minimale requéree pour aménagements des camions

FINITIONS



Peint :

Haute résistance à la corrosion et aux agents environnementaux. Couleur standard gris RAL 7016, toute autre couleur peut être choisie selon le gamme RAL.



Galvanisé :

Excellente résistance à la corrosion et aux agents environnementaux.